

TORINO

ACİL DURUM AYDINLATMA VE YÖNLENDİRME ÜNİTELERİ KULLANIM KILAVUZU VE GARANTİ BELGELERİ

GENEL EMNİYET UYARILARI

- Ürünü orijinal ambalajından çıkarınız, nakliye hasarı olup olmadığını ve teslimat sırasında genel görünümünü kontrol ediniz.
- Ürünü amacının dışında kullanmayınız.
- Sıvı tatbikinde bulunmayınız.
- Toz, kir ve pas olan yerlerde kullanmayınız.
- Darbelere karşı koruyunuz.
- Montaja başlamadan önce mutlaka elektrik şalterini kapatınız.
- Cihazın montajını mutlaka bir elektrik uzmanına yaptırınız. Uzman olmayan kişilerce montajın yapılması tehlikeli ve sakıncalıdır.
- Kullanılan pillerinizi atık pil geri dönüşüm noktalarına atınız.

KULLANIM SIRASINDA İNSAN VE ÇEVRE SAĞLIĞINA TEHLİKELİ VEYA ZARARLI OLABİLECEK DURUMLARA İLİŞKİN UYARILAR

- Ürünü tamir için açmanız veya çıkarmanız çeşitli zararlara yol açabileceği için bu ürüne kendiniz servis vermeye çalışmayınız.
- Ürün; radyatör, soba ya da ısı üreten kaynaklardan uzağa yerleştirilmelidir. Güneş ışığına maruz bırakılmamalıdır.
- Ürünü kapaklarından açarak tamir etmeye çalışmayınız. Arıza durumunda ücretsiz danışma hattımıza arayınız. 216 398 42 72
- Ürünün TA ve TC değerlerine dikkat ediniz bu değeri aşan sıcaklıkta ürün montajından kaçınız.

KULLANIM HATALARINA İLİŞKİN BİLGİLER

- Ürünün tüm bağlantılarını kullanma kılavuzunda gösterilen şekilde yapınız. Aksi bir bağlantı şekli ürünün garanti kapsamı dışına çıkmasına neden olabilir.
- Ürününüzü kullanırken darbe, ısı, rutubet, toz ve sıvı dökülmesinden zarar görmemesine özen gösteriniz. Bu sebeplerden dolayı ortaya çıkabilecek problemler cihazınızın garanti kapsamının dışındadır.

PERİYODİK BAKIM BİLGİLERİ

- Pillerin ömrünü uzatmak için en az 30 günde bir piller boşaltılmalıdır.
- Binadaki görevlinin cihazların elektriğini kesmesi, en az 6 saat boyunca pillerin tamamen boşalmasını beklemesi gerekmektedir.
- Pil ömrü verimlilik kullanıma bağlı ortalama 2 yıldır.
- Acil durum aydınlatma ve Acil durum yönlendirme de bulunan piller max. 3 yılda bir değişmesi gerekmektedir.

CİHAZIN BAKIM, ONARIM ve KULLANIMINDAKİ UYULMASI GEREKEN KURALLAR

- Cihaz kirlendiğinde ya da gereken durumlarda dışını kuru bir bezle temizleyebilirsiniz.
- Cihazınızı kullanırken darbe, ısı, rutubet ve tozdan zarar görmemesine özen gösteriniz. Bu sebeplerden dolayı ortaya çıkacak problemler ürün garanti kapsamı dışındadır.
- Cihazınız arıza durumunda ise mutlaka bir elektrik uzmanına veya ücretsiz danışma hattımıza başvurunuz. 216 398 42 72
- Cihazınızda kullanılan şarj edilebilir piller uzun ömürlü olup kullanıma bağlı olarak değiştirilmelidir.
- Pilleri değiştirmeden önce cihazın elektriği kesilmelidir.
- Ürününüzün orijinal kutusunu, faturasını vs. daha sonraki servis ihtiyacında kullanılmak üzere saklayınız.

ÇALIŞMA TALİMATI

- Şebeke gerilimi mevcut iken akü otomatik olarak şarj edilir. Akü şarj olurken varsa kırmızı/yeşil LED lamba yanacaktır.
- Armatür şebekeye bağlandıktan 24 saat sonra batarya tam kapasite ile şarj olacaktır. Bu süre acilde çalışma süresini etkileyecektir.
- Şebeke gerilimi kesildiğinde lamba aküden (Pil) beslenerek belirtilen süre kadar yanacaktır.
- Cihaz şebeke gerilimi uygulandığında lamba çalışma moduna göre davranacaktır.

DIKKAT : Montajdan sonra ilk çalıştırma yapılmadan önce akünün en az 24 saat süre ile şarj edilmiş olmasına dikkat edilmelidir.

Elektrik tesisatında acil durum aydınlatma cihazına ait sigortaya başka bir yük bağlanmamalıdır. Sigorta çıkışı ile acil durum aydınlatma arasında herhangi bir açma/kapama anahtarları bulunmamalıdır. Cihazların sadece yetkili ve ehliyetli personeller tarafından montaj ve bakımları yapılmalıdır. Emniyet açısından şebeke gerilimi kesilmeden bağlantı yapılmamalı ve çalışan cihaza elektrikler kesilmeden müdahale edilmemelidir.

GARANTİ ŞARTLARI

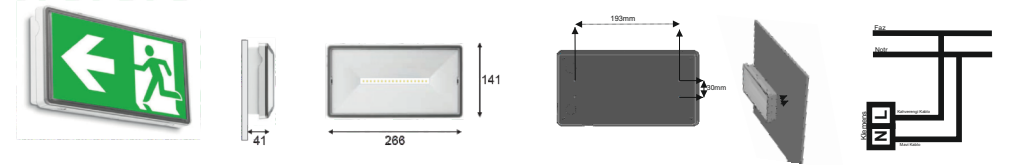
1. Mamulün bütün parçaları firmamızın garantisini altındadır. (Sarf malzeme hariç.)
2. Garanti süresi satış tarihinde başlar. 2 (iki) yıldır.
3. Garanti süresi içinde bakım onarım ve değiştirme için geçen süre garanti süresine eklenecektir.
4. Ürününüzün garanti süresi içinde gerek malzeme gerekse imalat hatalarından dolayı arızalanması sonucu, servis birimimizde bakım ve onarım, işçilik masrafları ve yedek parça bedeli alınmaksızın bedelsiz olarak yapılacaktır.
5. Satışa arz edilen ürünlerimiz garanti süresi içinde arızalanıp, onarım mümkün olmaması durumunda servis biriminin vereceği rapor doğrultusunda değiştirme işlemi yapılacaktır.
6. Kullanımdan kaynaklanan fiziksel darbe, hatalı kullanım, TA ve TC derecelerinin üzerinde kullanılması ve şebeke gerilimindeki düzensizliklerden dolayı oluşacak arızalar garanti dışıdır.
7. Sorunlu malzeme kullanıcı tarafından tarafımıza ulaştırılacaktır ve alınacaktır. Tamir süresi malzeme bize ulaştığında başlamaktadır.
8. Piller garanti kapsamı dışındadır.

TORINO

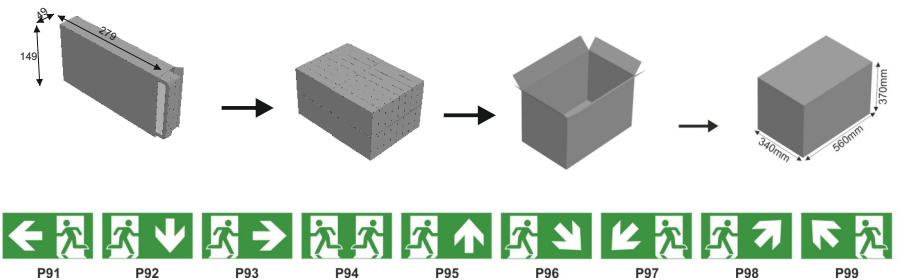
ACİL DURUM AYDINLATMA ARMATÜRÜ TEST KAYIT FORMU

Cihazın Modeli		Montaj Tarihi				
Lamba Tipi		Montaj Yeri				
Çalışma Süresi		Şarj Göstergesi				
Çalışma Modu		Süre Testi-48 Saat Şarjdan Sonra				
Ay	Yapılacak Test	1.Yıl Tarih Onay	2.Yıl Tarih Onay	3.Yıl Tarih Onay	4.Yıl Tarih Onay	5.Yıl Tarih Onay
1	Fonksiyonel test					
2	Fonksiyonel test					
3	Fonksiyonel test					
4	Fonksiyonel test					
5	Fonksiyonel test					
6	Fonksiyonel test					
7	Fonksiyonel test					
8	Fonksiyonel test					
9	Fonksiyonel test					
10	Fonksiyonel test					
11	Fonksiyonel test					
12	Süre Testi					

MONTAJ KILAVUZU



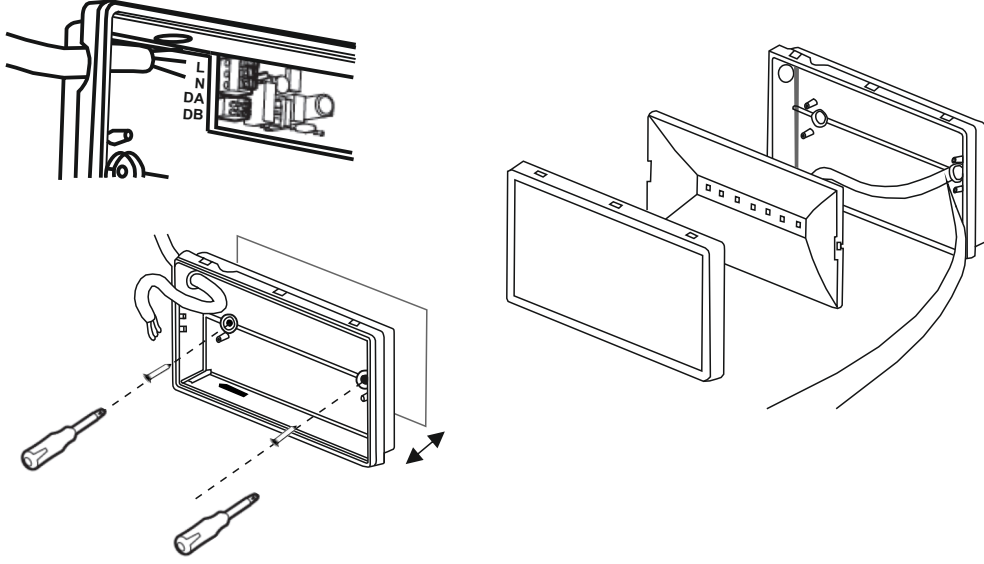
PAKETLEME ÖLÇÜ VE PİKTOGRAMLAR



TORINO

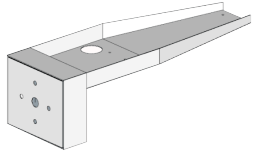
MONTAJ KILAVUZU

Şekil 1 : Bağlantılar

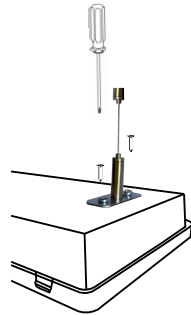
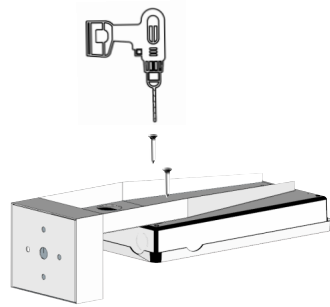
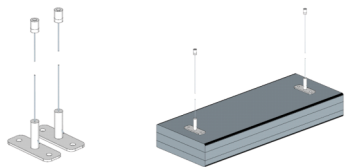


Şekil 2 : Aparatlara göre montaj

Bayrak Aparatı / Flag mounting
AATF 342x110x96mm, 280gr.



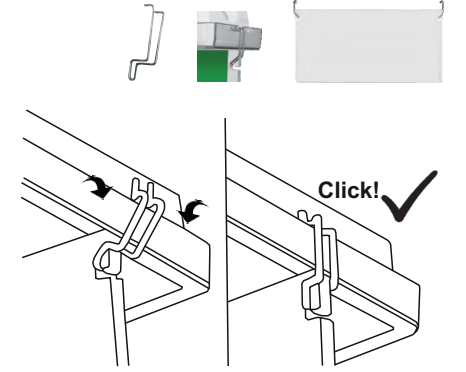
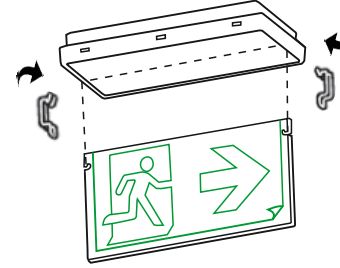
Çelik Tel Askı / Steel wire hanger
AATW1-AS 1000mm, 130gr.



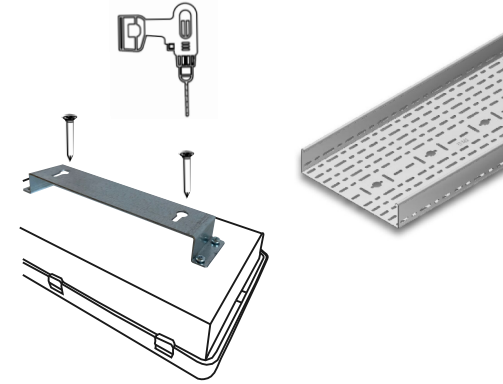
TORINO

MONTAJ KILAVUZU

Sarkıt pleksi, Plexiglass for pendant sign
AATP 266x160x5mm, 480gr.



Kablo tavası montaj parçası, Mounting bracket for cable tray
AATA 170x40mm, 280gr.



Asma tavana için yay, Spring for recessed mounting
AATR 70x20mm, 80gr.

