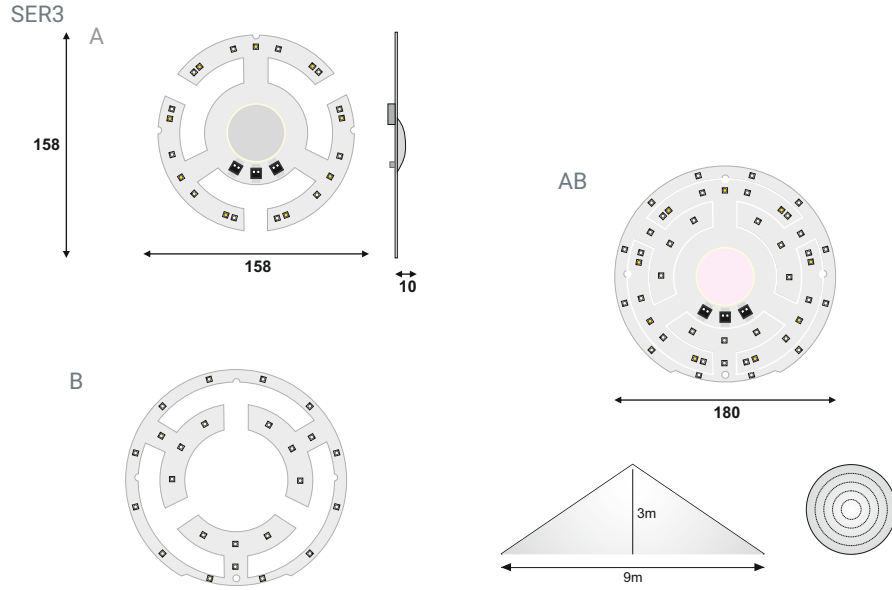
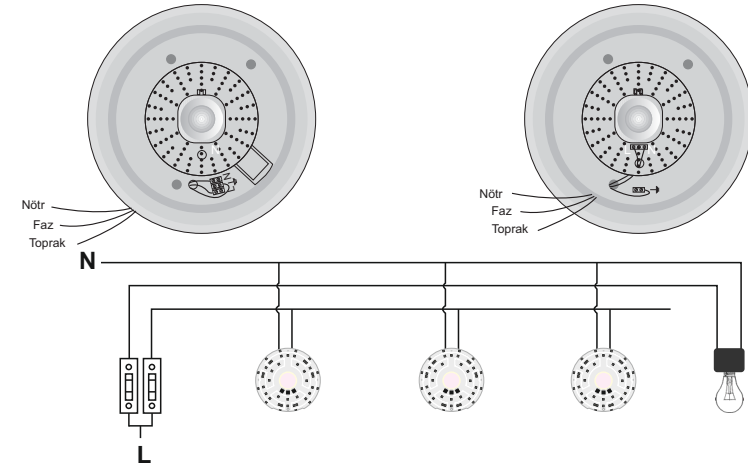


**HF sensörlü LEDli aydınlatma modülü****MONTAJ KILAVUZU****HF sensörlü LEDli aydınlatma modülü****SENSÖR AYDINLATMA ÜNİTELERİ KULLANIM KILAVUZU VE GARANTİ BELGELERİ****ÖZELLİKLER:**

Sensörlü ve acil aydınlatmalı pcb modül  
Armatür içine kolay montaj  
Algılama cam, ahşap ve hafif yapı malzemelerden geçer  
Yüksek sıcaklığa dayanıklı Nickel Cadmium batarya  
Normalde 26W/2500lm, 10W/1100lm acil durumda 90lm  
Acil durumda 3 saat yanabilme  
Ayarlanabilen mesafe, zaman ve aydınlık seviyeleri  
EN 60598-2-22, EN55014, EN60669-2-1, EAC ve CE normlarına uygun

**DİKKAT:**

**Montaj öncesinde, elektrik bağlantısını yapmanız gerekir. Bunun için bağlantı yapılacak elektrik hattındaki enerji, sigorta üzerinden mutlaka kesilmelidir.**

**GENEL EMNİYET UYARILARI**

- Ürünü orjinal ambalajından çıkarınız, nakliye hasarı olup olmadığını ve teslimat sırasında genel görünümünü kontrol ediniz.
  - Ürünü amacının dışında kullanmayınız.
  - Sıvı tatbikinde bulunmayınız.
  - Toz, kir ve pas olan yerlerde kullanmayınız.
  - Darbelere karşı koruyunuz.
  - Montaja başlamadan önce mutlaka elektrik şalterini kapatınız.
  - Cihazın montajını mutlaka bir elektrik uzmanına yaptırınız.
- Uzman olmayan kişilerce montajının yapılması tehlikeli ve sakıncalıdır.

## HF sensörlü LEDli aydınlatma modülü

### SENSÖR AYDINLATMA ÜNİTELERİ KULLANIM KILAVUZU VE GARANTİ BELGELERİ

#### KULLANIM HATALARINA İLİŞKİN BİLGİLER

- Ürünün tüm bağlantılarını kullanma kılavuzunda gösterilen şekilde yapınız. Aksi bir bağlantı şekli ürünün garanti kapsamı dışına çıkmasına neden olabilir.
- Ürününüzü kullanırken darbe, ısı, rutubet, toz ve sıvı dökülmesinden zarar görmemesine özen gösteriniz. Bu sebeplerden dolayı ortaya çıkabilecek problemler çıkabilecek problemler cihazınızın garanti kapsamının dışındadır.

#### CİHAZIN BAKIM, ONARIM ve KULLANIMINDAKİ UYULMASI GEREKEN KURALLAR

- Cihaz kirlendiğinde ya da gereken durumlarda dışını kuru bir bezle temizleyebilirsiniz.
- Cihazınızı kullanırken darbe, ısı, rutubet ve tozdan zarar görmemesine özen gösteriniz.
- Bu sebeplerden dolayı ortaya çıkacak problemlerde ürün garanti kapsamı dışındadır.
- Cihazınızda kullanılan şarj edilebilir piller uzun ömürlü olup kullanıma bağlı olarak değiştirilmelidir.
- Pilleri değiştirmeden önce cihazın elektriği kesilmelidir.
- Ürününüzün orjinal kutusunu, faturasını vs. daha sonraki servis ihtiyacında kullanılmak üzere saklayınız.

#### ÇALIŞMA TALİMATI

- 1 - Şebeke gerilimi mevcut iken **Sensörlü** Ürün aküyü veya pili otomatik olarak şarj eder.
- 2 - **Sensörlü** Ürünler şebekeye bağlandıktan 24 saat sonra batarya tam kapasite ile şarj olacaktır. Bu süre acilde çalışma süresini etkileyecektir.
- 3 - Şebeke gerilimi kesildiğinde lamba aküden veya pilden beslenerek belirtilen süre kadar yanacaktır.
- 4 - Cihaza şebeke gerilimi uygulandığında lamba çalışma moduna göre davranacaktır.
- 5 - Elektrik verildikten 15 saniye sonra zaman ve mesafe ayarı yapı bilirsiniz.
- 6 - Ayarları ani olarak değiştirmeyiniz.
- 7 - Önceki ayarın sonucunu görmeden bir sonraki ayara geçmeyiniz.

**DIKKAT :** Montajdan sonra ilk çalıştırma yapılmadan önce akünün en az 24 saat süre ile şarj edilmiş olmasına dikkat edilmelidir..

Elektrik tesisatında acil durum aydınlatma cihazına ait sigortaya başka bir yük bağlanmamalıdır.

Sigorta çıkışı ile acil durum aydınlatma cihazları arasında herhangi bir **açma/kapama** anahtarı bulunmamalıdır.

Cihazların sadece yetkili ve ehliyetli personeller tarafından montaj ve bakımları yapılmalıdır.

Emniyet açısından şebeke gerilimi kesilmeden bağlantı yapılmamalı ve çalışan cihaza elektrikler kesilmeden müdahale edilmemelidir.

## HF sensörlü LEDli aydınlatma modülü

### SENSÖR AYDINLATMA ÜNİTELERİ KULLANIM KILAVUZU VE GARANTİ BELGELERİ

#### GARANTİ ŞARTLARI

1. Mamulün bütün parçaları firmamızın garantisi altındadır. (Sarf malzeme hariç.)
2. Garanti süresi satış tarihinde başlar. 2 (iki) yıldır.
3. Garanti süresi içinde bakım onarım ve değiştirme için geçen süre garanti süresine eklenecektir.
4. Ürününüzün garanti süresi içinde gerek malzeme gerekse imalat hatalarından dolayı arızalanması sonucu, servis birimimizde bakım ve onarım, işçilik masrafı ve yedek parça bedeli alınmaksızın bedelsiz olarak yapılacaktır.
5. Satışa arz edilen ürünlerimiz garanti süresi içinde arızalanıp, onarım mümkün olmaması durumunda servis biriminin vereceği rapor doğrultusunda değiştirme işlemi yapılacaktır.
6. Kullanımdan kaynaklanan fizikî darbe, hatalı kullanım, Ta ve Tc derecelerinde kullanılması ve şebeke gerilimindeki düzensizliklerden dolayı oluşacak arızalar garanti dışıdır.
7. Sorunlu malzeme kullanıcı tarafından tarafımıza ulaştırılacaktır ve alınacaktır. Tamir süresi malzeme bize ulaştığında başlamaktadır.
8. Piller garanti kapsamı dışındadır.

#### SENSÖRLÜ AYDINLATMA ARMATÜRÜ TEST KAYIT FORMU

Cihazın Modeli		Montaj Tarihi				
Lamba Tipi		Montaj Yeri				
Çalışma Süresi		Şarj Göstergesi				
Çalışma Modu		Süre Testi-48 Saat Şarjdan Sonra				
Ay	Yapılacak Test	1.Yıl Tarih Onay	2.Yıl Tarih Onay	3.Yıl Tarih Onay	4.Yıl Tarih Onay	5.Yıl Tarih Onay
1	Fonksiyonel test					
2	Fonksiyonel test					
3	Fonksiyonel test					
4	Fonksiyonel test					
5	Fonksiyonel test					
6	Fonksiyonel test					
7	Fonksiyonel test					
8	Fonksiyonel test					
9	Fonksiyonel test					
10	Fonksiyonel test					
11	Fonksiyonel test					
12	Süre Testi					

#### ARIZA VE SORULAR HAKKINDA:

Arıza veya montaj sırasında karşılaşılabilecek durumlar hakkında yetkili satıcınıza danışabilirsiniz.