



NOA

Sıvaüstü montaj Opal cam armatür; Surface mounted glas fixture



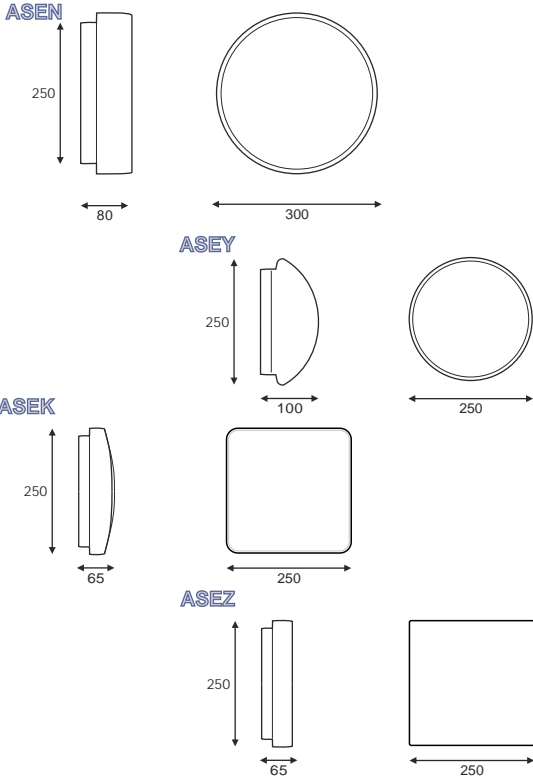
Özellikler, Features

Saç gövde üzeri buzlu opal cam
 Sensörlü ve acil aydınlatmalı
 Sıvaüstü montaj
 Yüksek sıcaklığa dayanıklı Nickel Cadmium pil
 Normalde 1050lm, acil durumda 90lm
 Acil durumda 3 saat yanabilme
 Ayarlanabilen mesafe, zaman ve aydınlık seviyeleri
 Tüm aksesuarları ile kolay montaj
 EN 60598-2-22, EN55014, EN60669-2-1, GOST ve CE
 normlarına uygun

Opal glass covered steel sheet body
 Emergency end sensor lighting
 Easy mounting on surface
 High temperature Nickel-Cadmium batteries
 1050lm normally, 90lm on emergency
 Emergency operation time 3 hours
 Adjustable time relay, lighting level and sensing distance
 Easy installation with all accessory
 EN 60598-2-22, EN55014, EN60669-2-1, GOST ve CE
 certified

Teknik Bilgiler, Technical Data

Çalışma gerilimi, Working voltage : 230 V AC 50/60Hz \pm %10
 ebekeden çekilen akım, Mains supply current : 0.060A
 ebekeden çekilen güç, Mains supply power : Led 12W, Sensor 0.9W, Led 2.4W (Emg.)
 arj süresi, Charge duration : 24 h
 Yüksek Frekans, HF System : 2 Ghz. CW Radar
 Algılama, Detection : 360°, 160°open angle
 Erişim Mesafesi ayarı, Reach : 1 - 8m infinitely variable
 Zaman Ayarı, Time setting : 10 - 180sec.
 Çalışma sıcaklığı, Amp.temp. : -10°C . . 45°C
 Işıklık çıkışı akısı, Light output : Mains/non-maintained Led:1050/90lm
 Gövde sıcaklığı, Case temp. : 75°C
 Koruma Sınıfı, Protection grade : IP40
 Elektrik Sınıfı, Electrical classification : I
 Batarya kapasitesi, Battery capacity : 1.2V 1,5Ah



Mounting height	Type of mounting	1lux (0.5lux) Mounting distance (m)	
		1lux (0.5lux)	0.5lux
2.5	Ceiling mounting	2.6 (3.6)	6.4 (8.5)
3.0		2.4 (3.4)	6.1 (8.1)
4.0		2.2 (3.2)	5.8 (7.8)
5.0		2.0 (3.0)	2.0 (7.5)
2.5	Wall mounting	2.2 (3.3)	5.5 (7.4)
3.0		2.0 (3.1)	4.0 (7.0)
4.0		1.8 (3.0)	3.5 (6.6)



SEOL SEMICONDUCTOR


 High Power Factor
 Low ATHD
 High Efficiency

Sipari Kodu	Çalışma ekli	Süre	Batarya	Işıklık Akısı	Ölçü	Ağırlık
ASEN-R1-12-CW-3H	Led+Sensör+Kit	3h	1.2V 1100mA	1050lm / 90lm	300x300x80	950gr.
ASEN-R1-12-CW	Led+Sensör			1050lm	300x300x80	850gr.
ASEY-R1-12-CW-3H	Led+Sensör+Kit	3h	1.2V 1100mA	1050lm / 90lm	250x250x100	950gr.
ASEY-R1-12-CW	Led+Sensör			1050lm	250x250x100	850gr.
ASEK-R1-12-CW-3H	Led+Sensör+Kit	3h	1.2V 1100mA	1050lm / 90lm	250x250x65	950gr.
ASEK-R1-12-CW	Led+Sensör			1050lm	250x250x65	850gr.
ASEZ-R1-12-CW-3H	Led+Sensör+Kit	3h	1.2V 1100mA	1050lm / 90lm	250x250x65	950gr.
ASEZ-R1-12-CW	Led+Sensör			1050lm	250x250x65	850gr.