

AEF



Çift kafalı acil durum aydınlatma armatürü EN1838'e göre;
Twin spot emergency lighting to EN1838



Özellikler

- *2x36 midpower led ampullü çift spot
- *Electrostatic boyalı DKP metal gövde
- *Test butonu, şarj ve lamba kontrol göstergesi
- *Şarj süresi ve deşarj koruması
- *Tam bakımsız kuru tip kurşun asit akü
- *150cm topraklı kablolu ve fişi

Features

- *Twin spot non-maintained 2x36 midpower led lamp
- *Iron sheet housing with electrostatic paint
- *Test switch, charge and lamp detection indicator
- *Deep discharge and over charge protection
- *Long life non-maintenance lead acid (VRLA) battery
- *150cm cable and plug

Teknik Bilgiler

Technical Data

| | | |
|------------------------------|-------------------------------|-------------------------------|
| Çalışma gerilimi | Working voltage | : 220 - 230 V AC 50/60Hz ±%10 |
| Şebekeden çekilen akım | Mains supply current | : 0.075A |
| Şebekeden çekilen güç | Mains supply power | : 3.5 VA |
| Şarj süresi | Charge duration | : 48 h |
| Toplam ışık çıkış gücü | Total light output power | : 18W |
| Çalışma sıcaklığı | Amp.temp. | : -0°C . . 45°C |
| Gövde sıcaklığı | Case temp. | : 75°C |
| Koruma Sınıfı | Protection grade | : IP65 |
| Elektrik Sınıfı | Electrical classification | : I |
| Dali bağlantısı çift klemens | Dali systems double terminals | : DA, DB |

Standartlar

Standards

EN 60598-2-22, EN 62034, EN 61347-1
 EMC-2004/108/EC, LVD-2006/95/EC
 CE, EAC, TSE

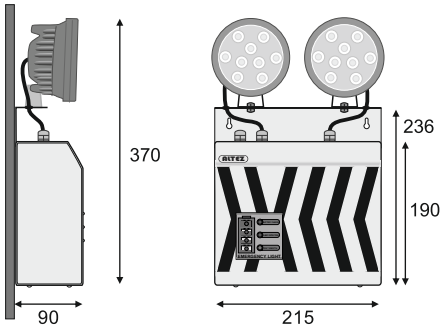
Opsiyonel

Optional

Dali otomasyon sistemi
 Merkezi Batarya sistemi

Automation system for DALI
 Central battery (slave type)

AEF 93



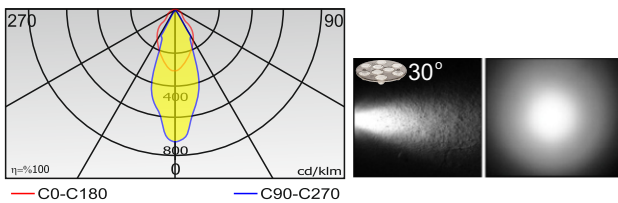
Gösterge

Sol 4 yeşil led: Akü dolum yüzdesi göstergeleri
 Sağ 1 yeşil led: Durum normal, pil şarj oluyor
 Sağ 2. yeşil led: Işık kaynağı çalışmaya hazır
 Sağ test butonu: Enerjiyi geçici olarak keser
 Enerji yok kırmızı yanmıyor: İnverter arıza

Indicator

Left 4 green on led: level percent part of battery
 Right first green on led: Status normal, battery charging
 Right second green on led: Lamp normal,
 Right test button: Mains test fault

Data, Photometric Data



| Type of mounting | Mounting height (h) | Mounting distance (m) | |
|------------------|---------------------|-----------------------|------|
| | | a1 | a2 |
| 2m escape route | 1.0 lux | 6.1 | 14.6 |
| | Open area | - | 15.7 |
| 0.5 lux | 2.5 | 5.0 | 11.1 |
| | 4.0 | 6.7 | 17.4 |
| | 6.0 | - | 19.9 |

| Code | Type | Duration | Battery | Flux | Dimension | Weight |
|---------|------------------------------|----------|---------------------------|---------|------------|---------|
| AEF 93 | Non-maintained 2x9W Led | 3h | VRLA - 12V 7Ah | 2x830lm | 370x220x90 | 5000gr. |
| AEF L10 | DALI Non-maintained 2x5W Led | 3h | LiFePO4 - 2x3.2V 2000mA | 2x660lm | 370x220x90 | 5000gr. |
| AEF D10 | Non-maintained 2x5W Led | 3h | Ni-Cd - 2x3.6V 1500mA | 2x660lm | 370x220x90 | 5000gr. |
| AEF CB9 | Non-maintained 2x9W Led | CB | Central Battery - 216V DC | 2x850lm | 370x220x90 | 4200gr. |
| AEF CA9 | Non-maintained 2x9W Led | CB | Central Battery - 24V DC | 2x850lm | 370x220x90 | 4200gr. |