

ADIM

LED DRIVER KULLANIM KILAVUZU

GENEL EMNİYET UYARILARI

- Ürünü orjinal ambalajından çıkarınız, nakliye hasarı olup olmadığını ve teslimat sırasında genel görünümünü kontrol ediniz.
- Ürünü amacının dışında kullanmayınız.
- Sıvı tatbikinde bulunmayınız.
- Toz, kir ve pas olan yerlerde kullanmayınız.
- Darbelere karşı koruyunuz.
- Montaja başlamadan önce mutlaka elektrik şalterini kapatınız.
- Cihazın montajını mutlaka bir elektrik uzmanına yaptırınız. Uzman olmayan kişilerce montajının yapılması tehlikeli ve sakıncalıdır.

KULLANIM SIRASINDA İNSAN ve ÇEVRE SAĞLIĞINA TEHLİKELİ VEYA ZARARLI OLABİLECEK DURUMLARA İLİŞKİN UYARILAR

- Ürünü tamir için açmanız veya çıkarmanız çeşitli zararlara yol açabileceği için bu ürüne kendiniz servis vermeye çalışmayınız.
- Ürün; radyatör, soba ya da ısı üreten kaynaklardan uzağa yerleştirilmelidir. Güneş ışığına maruz bırakılmamalıdır.
- Ürünü kapaklarından açarak tamir etmeye çalışmayınız. Arıza durumunda danışma hattımızı arayınız. 216 398 42 72
- Ürünün TA ve TC değerlerine dikkat ediniz bu değeri aşan sıcaklıkta ürün montajından kaçınız.

KULLANIM HATALARINA İLİŞKİN BİLGİLER

- Ürünün tüm bağlantılarını kullanma kılavuzunda gösterilen şekilde yapınız. Aksi bir bağlantı şekli ürünün garanti kapsamı dışına çıkmasına neden olabilir.
- Ürününüzü kullanırken darbe, ısı, rutubet, toz ve sıvı dökülmesinden zarar görmemesine özen gösteriniz. Bu sebeplerden dolayı ortaya çıkabilecek problemler cihazınızın garanti kapsamının dışındadır.

CİHAZIN BAKIM, ONARIM ve KULLANIMINDAKİ UYULMASI GEREKEN KURALLAR

- Cihaz kirlendiğinde ya da gereken durumlarda dışını kuru bir bezle temizleyebilirsiniz.
- Cihazınızı kullanırken darbe, ısı, rutubet ve tozdan zarar görmemesine özen gösteriniz.
- Bu sebeplerden dolayı ortaya çıkacak problemlerde ürün garanti kapsamı dışındadır.
- Cihazınız arıza durumunda ise mutlaka bir elektrik uzmanına veya ücretsiz danışma hattımıza başvurunuz. 216 398 42 72
- Ürününüzün orjinal kutusunu, faturasını vs. daha sonraki servis ihtiyacında kullanılmak üzere saklayınız.

ÇALIŞMA TALİMATI

Bağlantı şemasına göre bağlantı yapınız ve kontrol ediniz.
Bağlantı yaptıktan sonra enerjiyi veriniz.

GARANTİ ŞARTLARI

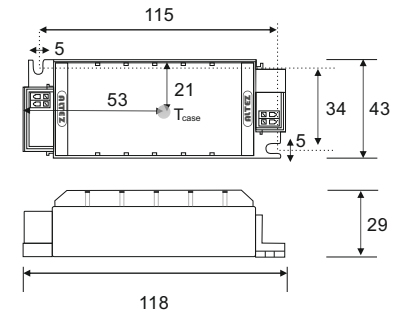
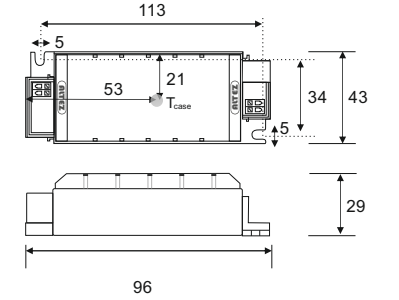
1. Mamulün bütün parçaları firmamızın garantisini altındadır. (Sarf malzeme hariç.)
2. Garanti süresi satış tarihinde başlar. 2 (iki) yıldır.
3. Garanti süresi içinde bakım onarım ve değiştirme için geçen süre garanti süresine eklenecektir.
4. Ürününüzün garanti süresi içinde gerek malzeme gerekse imalat hatalarından dolayı arızalanması sonucu, servis birimimizde bakım ve onarım, işçilik masrafı ve yedek parça bedeli alınmaksızın bedelsiz olarak yapılacaktır.
5. Satışa arz edilen ürünlerimiz garanti süresi içinde arızalanıp, onarım mümkün olmaması durumunda servis biriminin vereceği rapor doğrultusunda değiştirme işlemi yapılacaktır.
6. Kullanımdan kaynaklanan fizikî darbe, hatalı kullanım, TA ve TC derecelerin üzerinde kullanılması ve şebeke gerilimindeki düzensizliklerden dolayı oluşacak arızalar garanti dışıdır.
7. Sorunlu malzeme kullanıcı tarafından tarafımıza ulaştırılacaktır ve alınacaktır. Tamir süresi malzeme bize ulaştığında başlamaktadır.
8. Piller garanti kapsamı dışındadır.

ADIM

LED DRIVER TEST KAYIT FORMU

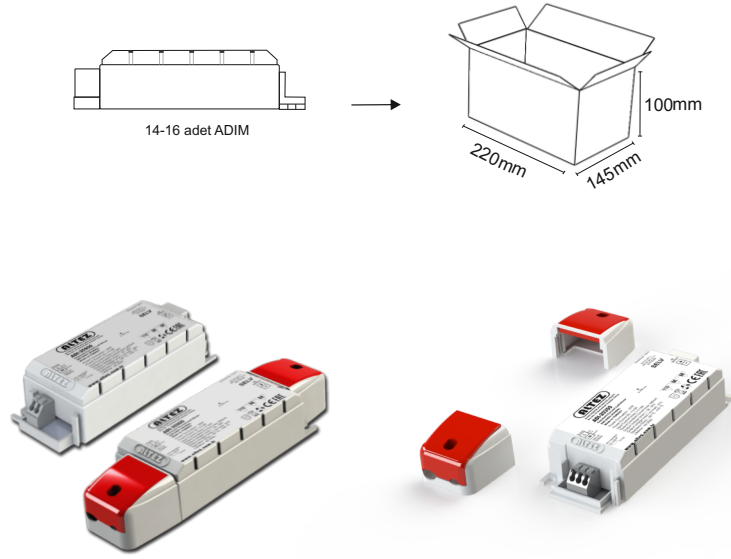
Cihazın Modeli		Montaj Tarihi				
Lamba Tipi		Montaj Yeri				
Çalışma Süresi		Sarı Göstergesi				
Çalışma Modu		Süre Testi-48 Saat Şarjdan Sonra				
Ay	Yapılacak Test	1.Yıl Tarih Onay	2.Yıl Tarih Onay	3.Yıl Tarih Onay	4.Yıl Tarih Onay	5.Yıl Tarih Onay
1	Fonksiyonel test					
2	Fonksiyonel test					
3	Fonksiyonel test					
4	Fonksiyonel test					
5	Fonksiyonel test					
6	Fonksiyonel test					
7	Fonksiyonel test					
8	Fonksiyonel test					
9	Fonksiyonel test					
10	Fonksiyonel test					
11	Fonksiyonel test					
12	Süre Testi					

ÜRÜN ÖLÇÜLERİ



ADIM

PAKETLEME ÖLÇÜLERİ



ADIM

BAĞLANTI ŞEMASI

